

Универсальные Цифровые Контроллеры DC1010, DC1020, DC1030, DC1040

51-52-03-33
08/03

Спецификация

Описание

DC1000 – это семейство микропроцессорных контроллеров объединяющих в себе высокую функциональность и надежность по очень низкой цене.

Данные контроллеры бывают четырех размеров: 1/16 DIN, 1/8 DIN, 3/16 DIN, 1/4 DIN. DC1000 идеальны для регулирования температуры в разнообразных применениях, включая:

- Сушилки.
- Обработку пластика.
- Упаковочные машины.
- Покраска и покрытие.
- Климатический камеры и т.д.

Семейство контроллеров DC1000 обеспечивает основные требования управления, плюс дополнительные особенности, такие как управление положением двигателя (мотора), контроль (управление) угла сдвига фаз и программирование уставок

Особенности

Легкий в конфигурировании

Два различных уровня конфигурации обеспечивают свободный доступ к параметрам. Защитный пароль, состоящий из четырех цифр, предотвращает неправомерные изменения параметров конфигурации. Некоторые параметры могут быть скрытыми, чтобы предотвратить неправильную конфигурацию устройства.

Различные алгоритмы управления

Серия контроллеров DC1000 предлагает несколько различных алгоритмов управления:

- ПИД или ВКЛ\ВЫКЛ.
- алгоритмы Нагрев / Охлаждение с двумя различными настройками ПИД.
- Управление положением двигателя без обратной связи со штоком.
- Однофазное управление, с или без пересечения нуля
- Трехфазное управление, с или без пересечения нуля

Двойной Дисплей и гистограмма

Два больших дисплея (по 4 цифры каждый) и один дисплей гистограммы (10 светодиодов) отображают значения переменных, уставок и параметров конфигурации.

До 8 светодиодов отображают состояние различных выходов, (управления, сигнализации, ...), индикацию состояния режима управления (Ручной / Автоматический) и состояния программ.

Программирование уставок

В данных контроллерах доступны две программы, каждая по 8 сегментов. Эти программы могут быть связаны вместе для формирования одной программы на 16 сегментов.

Расширенная Сигнализация

В данных контроллерах доступны 3 различных выхода сигнализации. Возможно конфигурирование до 17 режимов сигнализации

Автонастройка

Коммуникации

RS232 или RS485 ASCII доступны как опции. Вы можете подсоединить до 30 контроллеров к одному ПК. При помощи ПК Вы можете изменять уставки, контролировать значение переменной, выхода или изменять конфигурацию контроллера.

Удаленная уставка.

Ручной / Автоматический режим.

Универсальное Электропитание

Работает при напряжении от 85 В до 265 В при 50/60 Гц.

Большой эксплуатационный диапазон

Эти контроллеры могут работать при температуре от -20°C до $+65^{\circ}\text{C}$ (-4°F ~ 149°F)



DC1010 (1/16 DIN)



DC1020 (1/8 DIN)



DC1030 (3/16 DIN)



DC1040 (1/4 DIN)

Рис. 1— Универсальные цифровые контроллеры DC1010, DC1020, DC1030, DC1040

Технические данные		
Аналоговый Вход	Тип входа	Термопара: K, J, R, S, B, E, N, T, W, PL II, U, L
		Термометр сопротивления: Pt100, JPt100, JPt50
		Линейный: 4- 20 мА
	Частота дискретизации	500 мс
	Разрешение	14 бит (каждый)
Индикация	Отображение переменной / уставки	4 знака, 7 сегментов
	Хранение значений констант	EEPROM
	Точность	0.5%FS
Режим управления	Коэффициент пропорциональности (П)	0~200% (Для Вкл-Выкл П=0)
	Интегральный коэффициент (И)	0~3600 секунд (при ПД - И=0)
	Коэффициент дифференциальности (Д)	0~900 секунд (при ПИ - Д=0)
	Время цикла	0~150 секунд (4-20 Ма=0, Реле=10, Полупроводниковое реле (SSR)=1)
	Время нечувствительности	0~1000 секунд
Выход	Релейный выход	Электромеханическое реле - Однополюсное на два направления - 3 А / 240 В
	Реле статической управляющей цепи	Вольтовый импульс, 20 В пер.напр./ 20мА
	Токовый и Вольтовый выход	0~20 мА, 4~20 мА, 0~5 В, 0~10 В, 1~5 В, 2~10 В
	Выход управления двигателем	Управление серводвигателем клапана (система управления без обратной связи)
	Другие	контроль (управление) угла сдвига фаз 1фаза - полупроводниковое реле, 3 фазы - полупроводниковое реле, 1фаза - триодный тиристор SCR), 3 фазы - триодный тиристор (SCR)
Сигнализация	Количество	До 3-х (опция)
	Режимы	Доступно 17 режимов сигнализации, с возможностью игнорирования первой сигнализации: - Высокое или низкое отклонение - Отклонения. - Высокое или низкое значение переменной. - Окончание программы. - Пуск (работа) программы. - По таймеру.
	Таймер	К каждой сигнализации привязан один таймер
Ретранслирующий выход	Выходной сигнал	Уставка, переменная
	Тип выхода	4-20 мА, 0-20мА, 0-5 В, 0-10 В, 1-5 В, 2-10 В

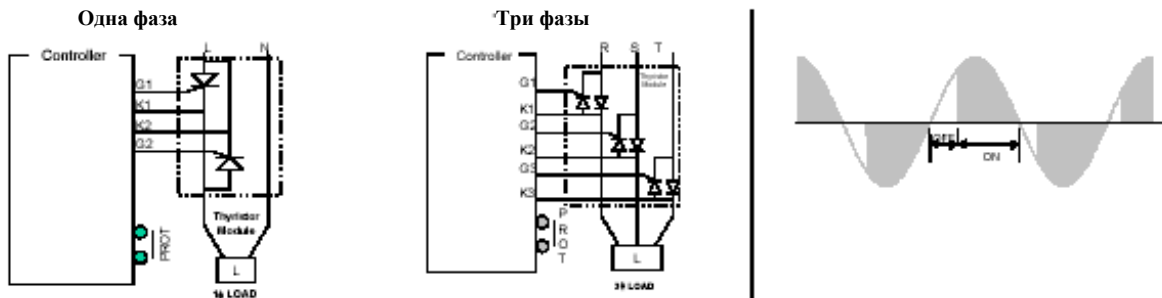
Второй Вход (удаленная уставка)	Тип входа	4-20 мА, 0-20мА, 0-5 В, 0-10 В, 1-5 В, 2-10 В
	Частота дискретизации	500 мс
Программы	Количество	2 программы по 8 сегментов каждая
Коммуникация	Тип	RS-232 или RS-485. ASCII протокол
Условия эксплуатации	Напряжение источника питания и Частота	85 – 240 В пост.напр., 50/60 Гц
	Потребляемая мощность	8 ВА (110 В), 12 ВА (220 В)
	Температура окружающей среды	-20 °С – 65 °С
	Влажность	50 – 85 % (не конденсирующаяся)
Сертификаты соответствия		Соответствует UL и ЕС

Типы термопар и термометров сопротивления с диапазонами

		°C			°F		
TC	K	0.0~200.0 °C	0.0~400.0 °C	0.0~600.0 °C	0.0~392.0 °F	0.0~752.0 °F	0.0~1112.0 °F
		0.0~800.0 °C	0.0~1000 °C	0.0~1200 °C	0.0~1472.0 °F	0.0~1832.0 °F	0.0~2192.0 °F
	J	0.0~200.0 °C	0.0~400.0 °C	0.0~600.0 °C	0.0~392.0 °F	0.0~752.0 °F	0.0~1112.0 °F
		0.0~800.0 °C	0.0~1000 °C	0.0~1200 °C	0.0~1472.0 °F	0.0~1832.0 °F	0.0~2192.0 °F
	R	0.0~1769 °C		0.0~1769 °C	0.0~3216.0 °F		0.0~3216.0 °F
	S	0.0~1769 °C		0.0~1769 °C	0.0~3216.0 °F		0.0~3216.0 °F
	B	0.0~1820 °C			0.0~3308.0 °F		
	E	0.0~800 °C	0.0~1000 °C		0.0~1472.0 °F	0.0~1832.0 °F	
	N	0.0~1200 °C	0.0~1300 °C		0.0~2192.0 °F	0.0~2372.0 °F	
	T	-199.9~400.0 °C	-199.9~200.0 °C	0.0~350.0 °C	-199.9~752.0 °F	-199.9~392.0 °F	0.0~662.0 °F
	W	0.0~2000 °C	0.0~2320 °C		0.0~3632.0 °F	0.0~4208 °F	
	PL II	0.0~1300 °C	0.0~1390 °C		0.0~2372.0 °F	0.0~2372.0 °F	
U	-199.9~600.0 °C	-199.9~200.0 °C	0.0~400.0 °C	-199.9~999.9 °F	-199.9~392.0 °F	0.0~752.0 °F	
L	0.0~400.0 °C	0.0~800.0 °C		0.0~752.0 °F	0.0~1472.0 °F		
RTD	Pt 100	-199.9~600.0 °C	-199.9~400.0 °C	-199.9~200.0 °C	-199.9~999.9 °F	-199.9~752.0 °F	-199.9~392.0 °F
		0.0~200.0 °C	0.0~400.0 °C	0.0~600.0 °C	0.0~392.0 °F	0.0~752.0 °F	0.0~1112.0 °F
	JPt 100	-199.9~600.0 °C	-199.9~400.0 °C	-199.9~200.0 °C	-199.9~999.9 °F	-199.9~752.0 °F	-199.9~392.0 °F
		0.0~200.0 °C	0.0~400.0 °C	0.0~600.0 °C	0.0~392.0 °F	0.0~752.0 °F	0.0~1112.0 °F
JPt 50	-199.9~600.0 °C	-199.9~400.0 °C	-199.9~200.0 °C	-199.9~999.9 °F	-199.9~752.0 °F	-199.9~392.0 °F	
		0.0~200.0 °C	0.0~400.0 °C	0.0~600.0 °C	0.0~392.0 °F	0.0~752.0 °F	0.0~1112.0 °F

Алгоритмы управления

- ПИД и Вкл/Выкл
- Алгоритм Нагрев/Охлаждение с двумя настройками ПИД
- Контроль (управление) угла сдвига фаз



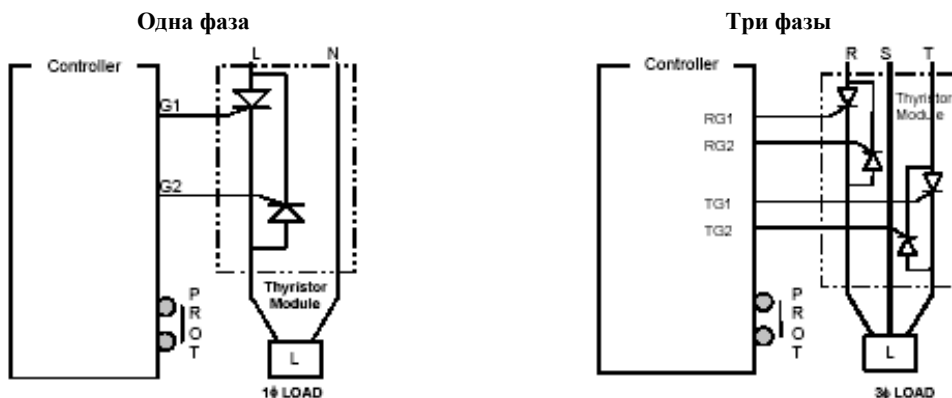
При контроле (управлении) угла сдвига фаз, энергия регулируется изменением точки, в которой тиристор включается в пределах каждого 1/2 периода.

Одна фаза: Выход изменяется каждые 1/2 цикла в ответ на изменение выходного сигнала температурного контроллера.

Три фазы: Выход изменяется каждые 120 ° в ответ на сигнал от температурного контроллера.

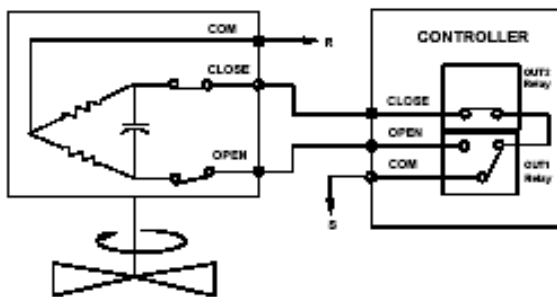
Используя эту форму контроля (управления), возможно температурное регулирование с высокой точностью.

- Контроль (управление) по пересечению нуля



Термин “Пересечение нуля” означает, что тиристор включится только тогда, когда мгновенное значение кривой синусоиды нулевое. В этом случае, для достижения необходимой мощности, на протяжении нескольких последовательных полупериодов подается питание и затем убирается на протяжении нескольких последовательных полупериодов.

- Управление положением двигателя без обратной связи



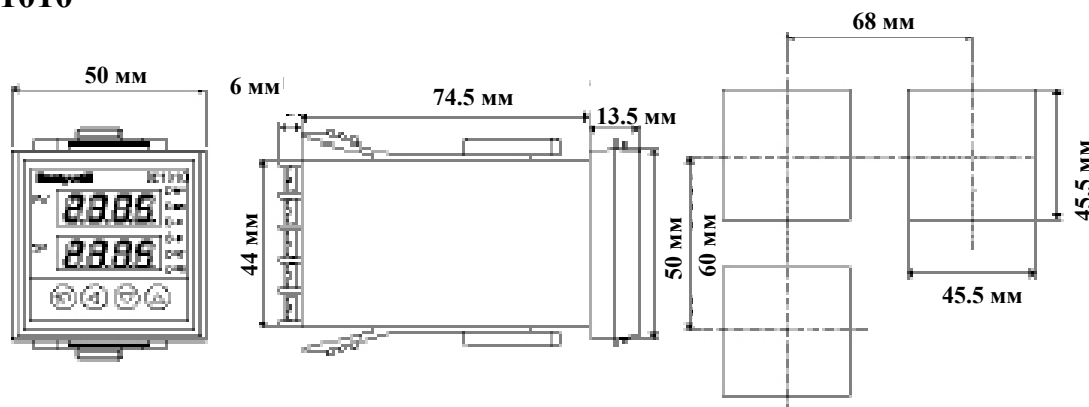
Необходимое положение двигателя достигается, при помощи пропорционального во времени управление без обратной связи с валом электродвигателя.

С течением времени реохорд изнашивается, что может привести к плохому или скачкообразному управлению.

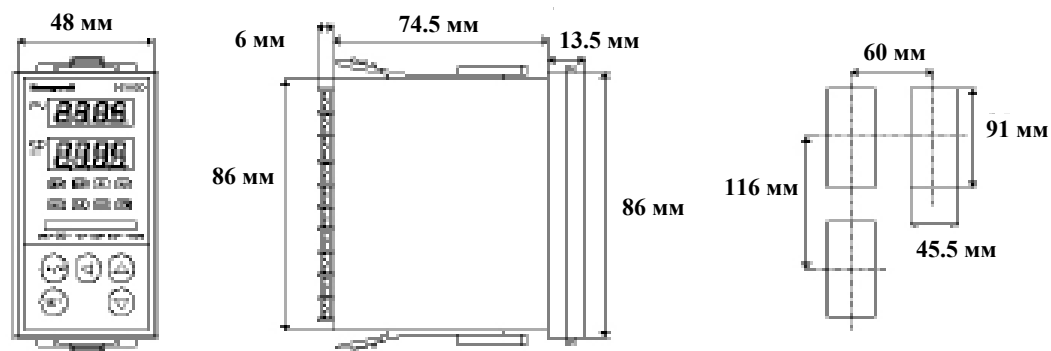
Применяемый тип управления уменьшает требование по обслуживанию и убирает необходимость в контроллере, откалиброванного на обратную связь потенциометра.

Внешние и установочные размеры

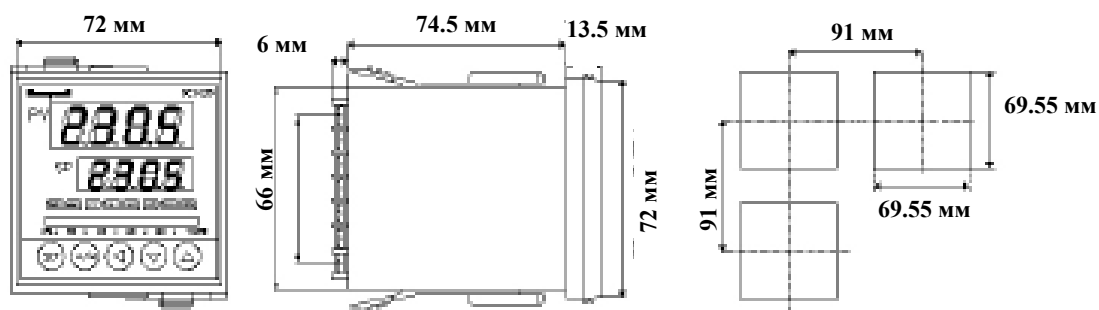
DC1010



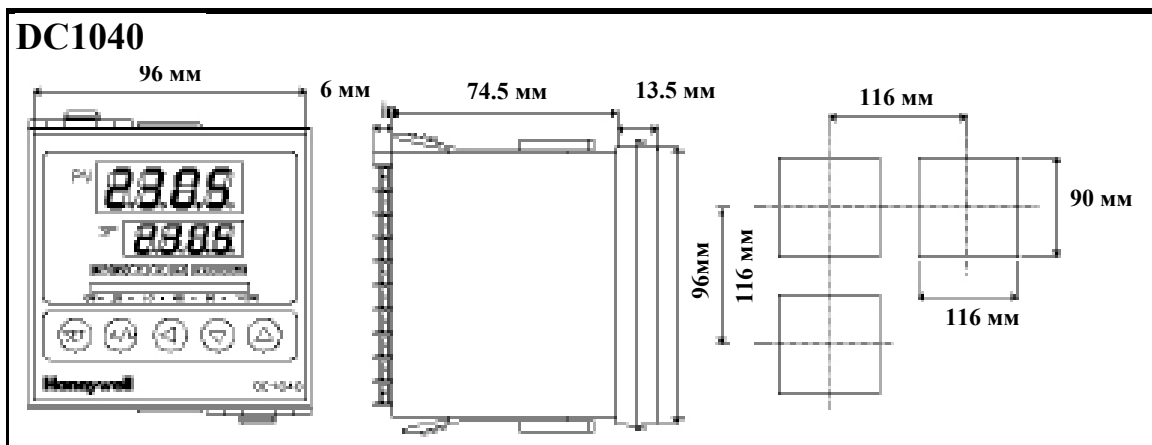
DC1020



DC1030



Внешние и установочные размеры



Операторский интерфейс

Верхний дисплей: 4 знака, предназначен для отображения переменной (PV). В режиме конфигурации этот дисплей отображает значение параметров или выбранные параметры.

Нижний дисплей: 4 знака, предназначен для отображения уставки (SP). В режиме конфигурации этот дисплей отображает имя параметра.

Гистограмма: 10 зеленых светодиодов, отображает, в процентах, значение выхода (OP).

Светодиоды:

OUT1: Состояние первого выхода.

OUT2: Состояние второго выхода.

AT: Включенный светодиод означает, что активирован режим автонастройки параметров.

AL1: Состояние первой сигнализации.

AL2: Состояние второй сигнализации.

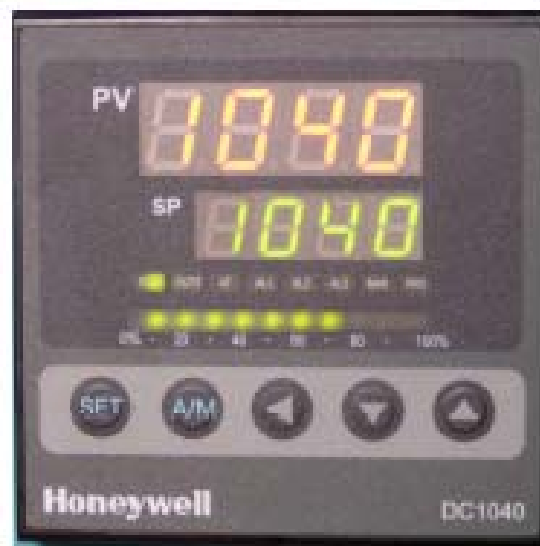
AL3: Состояние третьей сигнализации.

MAN: Включен – контроллер работает в автоматическом режиме. Выключен – в ручном.

PRO: Мигает – программа в процессе выполнения.

Непрерывно горит - программа приостановлена.

Выключен – ни одна программа не работает.



SET позволяет переходить от одного параметра к другому. Нажатие и удерживание этой клавиши в течение 5 секунд открывает доступ на первый уровень конфигурации (параметры ПИД регулятора + установка защитных кодов). Одновременное нажатие и удерживание клавиши SET и стрелочки влево в течение 5 секунд открывает доступ на второй уровень конфигурации (тип входа, сигнализации, пределы уставки, калибровка, параметры связи, и.т.д).

Клавиша A/M переводит контроллер из ручного режима в автоматический и наоборот

Нажатие клавиши «вниз» позволяет уменьшать значение параметра или значения, которое модифицируется

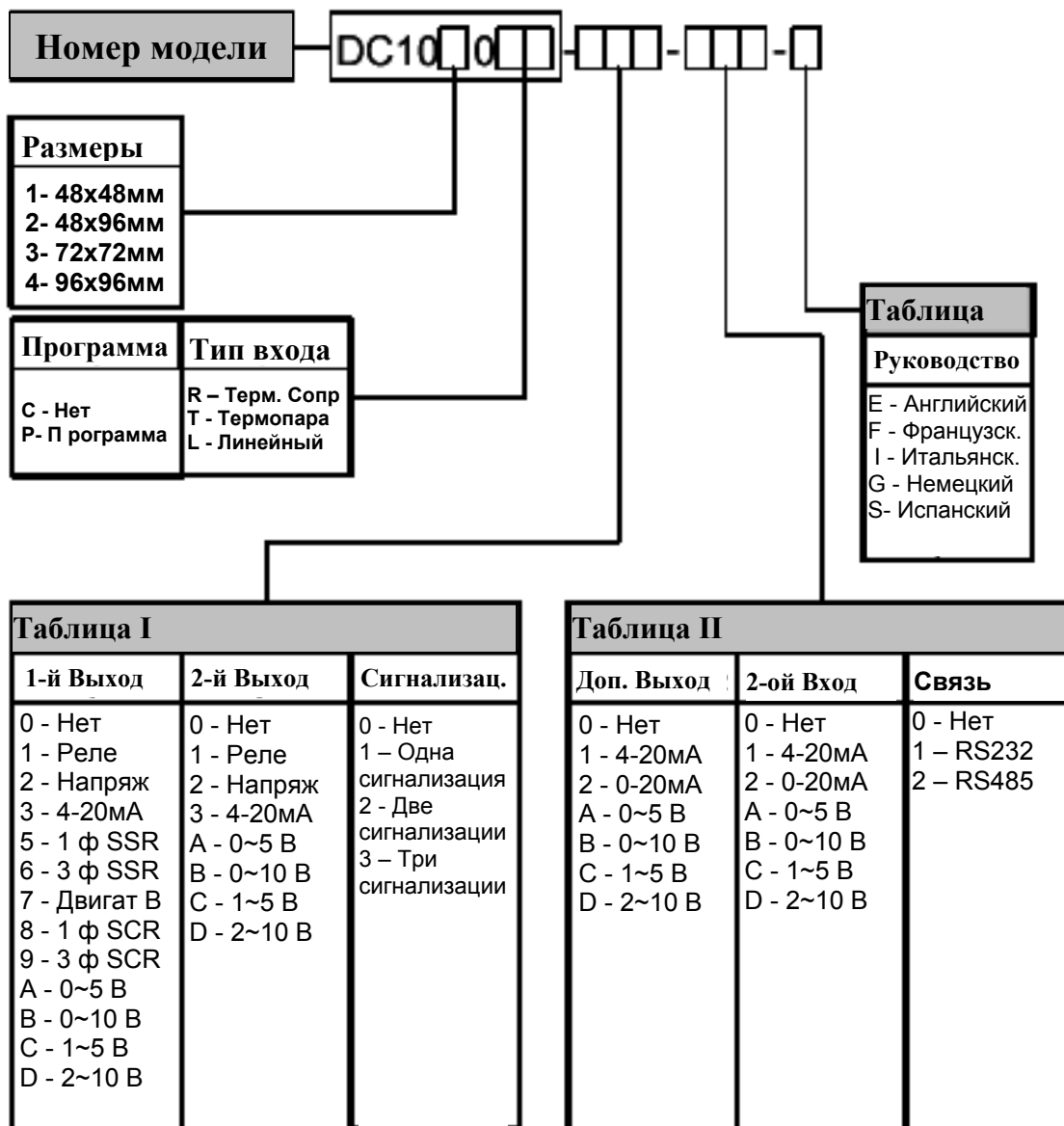


Во время модификации параметров, нажатие клавиши «влево» позволяет изменять значение для модификации

Нажатие клавиши «вверх» позволяет увеличить значение параметра или значения, которое модифицируется

Руководство по выбору модели

- Выберите номер модели
- Делайте один выбор из каждой таблицы



Industrial Measurement and Control

Honeywell Inc.

Japan : Industrial Operations Tokyo, 4-28-1 Nishi-Rokugo Othu-ku, Tokyo 144, Japan,

Asia : Honeywell Asia Pacific Inc., Room 3213-3225, Sun Hung Kai Centre, No. 30 Harbour Road, Wanchai, Hong Kong

Pacific Division : Honeywell Pty Ltd., 5 Thomas Holt Drive, North Ryde NSW Australia 2113

Northern Europe and Southern Africa : Honeywell Ltd., Honeywell House, Arlington Business Park, Bracknell, RG 12 1 EB, U.K.

Central Europe : Honeywell A.G., Kaiserleistraße 39, 63067 Offenbach, Germany

Western and Southern Europe : Honeywell S.A., Bourgetlann 1, 1140 Brussels, Belgium

Eastern Europe : Honeywell Praha, s.r.o., Budejovicka1, 140 00 Prague 4, Czech Republic

Middle East : Honeywell Middle East Ltd., Khalifa Street, Sheikh Faisal Building, Abu Dhabi, U.A.E