

## Ультразвуковые накладные расходомеры VersaFlow

### Спецификация

#### Технология накладного монтажа

Новые накладные ультразвуковые расходомеры VersaFlow предназначены для измерения расхода жидкостей, имеют прочный промышленный дизайн, что позволяет выполнить измерение практически в любом месте.

#### Преимущества

- Минимизированная погрешность измерения
- Высокая надежность
- Минимальные требования к обслуживанию
- Простота монтажа сенсора
- Всё в одной системе

#### Отрасли промышленности

- Химическая
- Целлюлозно-бумажная
- Пищевая
- Системы водоснабжения
- Системы водоочистки, водоподготовки
- Металлургия и горнодобывающая промышленность
- Энергетика
- Нефтегазовый комплекс
- Фармацевтическая и т.д.



Рис.1 – Ультразвуковой накладной расходомер VersaFlow

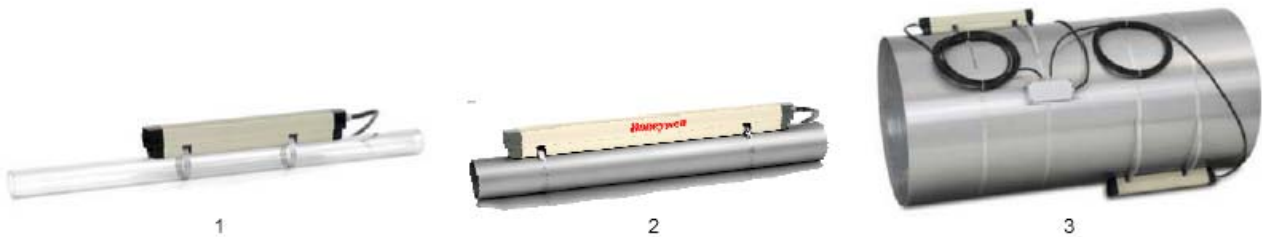
#### Применения

- Дозирование химикатов
- Общее управление процессом
- Циркуляция охлаждающей воды
- Широкий спектр очищенных углеводородов
- Питьевая вода
- Деионизированная и обессоленная вода
- Санитарное измерения расхода
- Очищенная вода и т.д.

## Семейство расходомеров для измерения массового расхода

Накладные ультразвуковые расходомеры VersaFlow могут быть установлены на трубе с внешней стороны для измерения расхода жидкости. Все расходомеры состоят из двух частей: один или два накладных сенсора и один ультразвуковой электронный преобразователь TWS 9000.

### Накладные ультразвуковые сенсоры измерения расхода VersaFlow



1. Малый: решение для таких применений как: дозирование химикатов, циркуляции охлаждающей воды и т.д.
2. Средний: решение для таких применений как: очищенная вода, углеводороды и т.д.
3. Большой: для любых водных применений, в особенности для трубопроводов больших размеров.

### Ультразвуковой электронный преобразователь расхода TWS9000



1. TWS9000 W - Настенный выносной дизайн для безопасных областей применения
2. TWS9000 F - Выносной дизайн для установки в поле на расстоянии до 300 м от сенсора, IP66/67

### Опции

1. VersaFlow XT – малый: сенсор для измерения расхода в применениях с повышенной температурой
2. VersaFlow XT – средний: сенсор для измерения расхода в применениях с повышенной температурой

**Технические данные****Ультразвуковые расходомеры VersaFlow****Версии**

VersaFlow	Стандартно
VersaFlow – для взрывоопасных сред	Опция

**Исполнение**

Функции измерения	Объемный расход и суммарный расход
Диапазон измерения	0...20 м/с / 0...66 футов/с
Макс. отклонение (при исходных условиях)	<±1% от макс.объема для DN > 50 мм / 2", v> 0,5 м/с / 1,5 футов/с
Повторяемость	<± 0,2%
Условия работы	Содержание твердых частиц < 5 % (от объема)
	Содержание газов < 2 % (от объема)

**Конфигурация измерения**

Одно или двунаправленное	Стандартно
--------------------------	------------

**Ультразвуковой сенсор измерения расхода VersaFlow****Версии**

VersaFlow – малый (DN15...DN100 / ½ " ... 4")	Стандартно
VersaFlow – средний (DN50...DN600 / 2 " ... 24")	Стандартно
VersaFlow – большой (DN200...DN4000 / 8 "...160")	Стандартно
VersaFlow – малый (расш. температурный диапазон DN15...DN100 / ½ " ... 4")	Опция
VersaFlow – средний (расш. температурный диапазон DN50...DN600 / 2 " ... 24")	Опция

**Спецификация трубы**

Материал: металл, пластик, керамика, асбоцемент, труба с внешней/внутренней изоляцией (изоляция и прокладки полностью прилегают к стенке трубы)	Стандартно
Толщина стенки трубы не более 200 мм / 7.87"	Стандартно

**Категория пыле- влагозащиты**

IP67	Стандартно
------	------------

**Уровень электрического сигнала**

Ex-I, искробезопасная цепь, плавающий	Стандартно
---------------------------------------	------------

**Температура процесса**

-40 ... 120 °C / -40...284 °F	Стандартно
-50 ... 200 °C / -58...392 °F, версия ХТ	Опция

**Длина кабеля сенсора**

5 м / 15 фут	Стандартно
10 м / 30 фут	Опция
20 м / 60 фут	Опция
30 м / 90 фут	Опция

**Рекомендуемое место установки**

От входа	>= 10 DN
От выхода	>= 5 DN

**Ультразвуковой электронный преобразователь расхода TWS9000****Версии**

W (настенный монтаж)	TWS9000 W (общего назначения)
F (выносной полевой монтаж)	TWS9000 300 F
F для взрывоопасных сред Eex, зоны 1/2	TWS9000 F-Ex

**Языковая поддержка**

С локальным дисплеем	Стандартно
Английский, Французский, Немецкий	Стандартно

**Сенсор измерения расхода**

VersaFlow	DN15...DN4000 / ½ "...160" <sup>1</sup>
-----------	---

**Коммуникации**

Токовый, импульсный выход и выход состояния	Стандартно
HART, управляющий вход	Стандартно

**Источник питания**

100...230 В перем. Тока (15/+10%), 50/60 Гц	Стандартно
24 В пост/перем тока	Опция
Потребляемая мощность	22 ВА

**Сертификаты**

Eex- Зона 1/2	Опция
FM – класс 1 раздел 1/2	Опция
CSA – GP / класс 1 раздел 1/2	Опция

**Категория пыле- влагозащиты**

W (настенный монтаж)	IP65 (соответствует NEMA 4/4X)
F (полевой монтаж)	IP66/67 (соответствует NEMA 6)

**Температура**

Процесса	См. Сенсоры измерения расхода
Окружающей среды	-40...60 °C / -40...140 °F
Хранения	-50...70 °C / -58...158 °F

**Подсоединение кабелей**

M20 x 1,5	Стандартно
½ NPT	Опция
PF ½	Опция

### Используемые материалы

Полиамид – поликарбонат (W версия)	Стандартно
Штампованный алюминий с полиуретановым покрытием (F версия)	Стандартно
Нержавеющая сталь 316 L / 1.4404 (F версия)	Опция

### Общие функциональные возможности

Особенности	Бесперывное измерение объемного расхода, скорости потока, скорости звука, демпфирование акустических сигналов, относительная шумовая мощность
	Направление потока (прямое или обратное)
	Суммирование объемного расхода
	Надежность измерения расхода. Качество акустического сигнала

### Токовый выход

Функции	Все рабочие данные свободно конфигурируемые, гальваническая развязка, HART коммуникации
Настройки	
Q=0%	0...15 мА
Q=100%	10...22 мА
Определение ошибок	0...22 мА
<b>Активное соединение:</b>	
Базовые/Модульные Вх/Вых	$I \leq 22 \text{ мА} / R_i \leq 1 \text{ кОм}$
Искробезопасные Вх/Вых	$I \leq 22 \text{ мА} / R_i \leq 470 \text{ Ом}$
	$U_o = 21 \text{ В} / I_o = 90 \text{ мА}$
	$P_o = 0,5 \text{ Вт}$
	$C_o = 90 \text{ нФ} / L_o = 2 \text{ мГн}$
<b>Пассивное соединение:</b>	
Базовые/Модульные Вх/Вых	$L \leq 22 \text{ мА} / U \leq 32 \text{ В пост. тока}$
Искробезопасные Вх/Вых	$I \leq 22 \text{ мА}$
	$U_i = 30 \text{ В} / I_i = 100 \text{ мА}$
	$P_i = 1 \text{ Вт}$
	$C_i = 10 \text{ нФ} / L_i = 0 \text{ мГн}$

**Импульсный выход и выход состояния**

Функции	Может быть сконфигурирован как импульсный выход, Идентификация автоматического изменения диапазона, индикация направления потока, переполнения, ошибки, граничные точки или индикация пустой трубы
	Управление клапанами, в случае если активна функция периодического управления
<b>Настройки</b>	
Q = 100 %	0.0001...10000 импульсов/с или импульсов/объем
Длина импульса	0.1...100 мс или авто или сим.
Состояние	Вкл. Или Выкл
<b>Активное соединение:</b>	
Базовые/Модульные Вх/Вых	По запросу
Искробезопасные Вх/Вых	По запросу
<b>Пассивное соединение:</b>	
Базовые Вх/Вых	f <= 10 кГц; I <= 20 мА
	f <= 10 кГц; I <= 100 мА
	U <= 32 В пост. тока / I <= 100 мА
Искробезопасные Вх/Вых	В соотв. EN 60947-5-6
	U <sub>i</sub> <= 30 В пост. тока / I <sub>i</sub> <= 100 мА
	P <sub>i</sub> = 1 Вт
	C <sub>i</sub> = 10 нФ / L <sub>i</sub> = 0 мГн
<b>NAMUR соединение:</b>	
Базовые/Модульные Вх/Вых	По запросу
Искробезопасные Вх/Вых	«Активные»

**Управляющий вход**

Функции	Замораживание выхода (например при очистке), форсированный возврат в ноль, сброс счетчиков и ошибок, выбор диапазона и т.д.
Настройки	Замораживание выхода, обнуление выхода, сброс счетчиков, сброс ошибок
<b>Активное соединение:</b>	
Базовые/Модульные Вх/Вых	I <sub>НОМ</sub> 16 мА / U <sub>НОМ</sub> 24 В пост. тока
Искробезопасные Вх/Вых	В соотв. EN 60947-5-6
<b>Пассивное соединение:</b>	
Базовые Вх/Вых	U <= 32 В пост. тока
	U <sub>вкл</sub> <= 19 В пост. Тока / U <sub>выкл</sub> <= 2,5 В пост. тока
Искробезопасные Вх/Вых	По запросу
<b>NAMUR соединение:</b>	
Базовые/Модульные Вх/Вых	По запросу
Искробезопасные Вх/Вых	«Активные»

**Спецификация Вх/Вых****Общие функциональные возможности**

Функции	Беспрерывное измерение объемного расхода, скорости потока, скорости звука, демпфирование акустических сигналов, относительная шумовая мощность
	Двунаправленное измерение расхода и суммирование
	Индикатор качества сигнала

**Токовый выход**

Функции	Все рабочие данные свободно конфигурируемые, гальваническая развязка, HART коммуникации
Настройки	Q=0%: 0...15 мА
	Q=100%: 10...22 мА
	Определение ошибок: 0...22 мА
Соединение	
Базовые/Модульные Вх/Вых. Активное соединение.	$I \leq 22 \text{ мА} / R_i \leq 1 \text{ кОм}$
Искробезопасные Вх/Вых. Активное соединение.	$I \leq 22 \text{ мА} / R_i \leq 470 \text{ Ом}$
	$U_o = 21 \text{ В} / I_o = 90 \text{ мА}$
	$P_o = 0,5 \text{ Вт}$
	$C_o = 90 \text{ нФ} / L_o = 2 \text{ мГн}$
Базовые/Модульные Вх/Вых. Пассивное соединение.	$I \leq 22 \text{ мА} / U \leq 32 \text{ В пост. тока}$
Искробезопасные Вх/Вых. Пассивное соединение.	$I \leq 22 \text{ мА}$
	$U_i = 30 \text{ В} / I_i = 100 \text{ мА}$
	$P_i = 1 \text{ Вт}$
	$C_i = 10 \text{ нФ} / L_i = 0 \text{ мГн}$

**Импульсный выход и выход состояния**

Функции	Может быть сконфигурирован как импульсный выход, Идентификация автоматического изменения диапазона, индикация направления потока, переполнения, ошибки, граничные точки или индикация пустой трубы
Настройки	Q = 100 %: 0.0001...10000 импульсов/с или импульсов/объем
	Длина импульса: 0.1...100 мс или авто или сим.
	Состояние: Вкл. Или Выкл
Соединения	
Базовые Вх/Вых. Пассивное соединение.	$f \leq 10 \text{ кГц}; I \leq 20 \text{ мА}$
	$f \leq 10 \text{ кГц}; I \leq 100 \text{ мА}$
	$U \leq 32 \text{ В пост. тока} / I \leq 100 \text{ мА}$
Искробезопасные Вх/Вых. Пассивное соединение	$U_i \leq 30 \text{ В пост. тока} / I_i \leq 100 \text{ мА}$
	$P_i = 1 \text{ Вт}$
	$C_i = 10 \text{ нФ} / L_i = 0 \text{ мГн}$
Искробезопасные Вх/Вых. Активное соединение	$U_{\text{ном}} 24 \text{ В пост. Тока} / I < 1 \text{ мА}$
	$U_o = 1,5 \text{ В при } 10 \text{ мА}$
NAMUR соединение. (В соотв. EN 60947-5-6)	Активное

**34-VF-03-14-RU**

**Стр. 8**

**Управляющий вход**

Функции	Замораживание выхода (например при очистке), форсированный возврат в ноль, сброс счетчиков и ошибок, выбор диапазона и т.д.
Настройки	Замораживание выхода, обнуление выхода, сброс счетчиков, сброс ошибок
<b>Соединение</b>	
Базовые/Модульные Вх/Вых. Активное соединение	$I_{НОМ} 16 \text{ мА} / U_{НОМ} 24 \text{ В пост. тока}$
Базовые Вх/Вых. Пассивное соединение	$U \leq 32 \text{ В пост. тока}$
	$U_{ВКЛ} \leq 19 \text{ В пост. Тока} / U_{ВЫКЛ} \leq 2,5 \text{ В пост. тока}$
NAMUR соединение. (В соотв. EN 60947-5-6)	«Активное»

**Возможные комбинации модулей Вх/Вых.**

Коммуникации				

**Токовый выход**

Активный/Пассивный			
HART			

**Импульсный выход или выход состояния**

Активный			
Пассивный			
NAMUR (в соответствии с EN 60947-5-6)			

**Управляющий вход**

Активный			
Пассивный			
NAMUR (в соответствии с EN 60947-5-6)			

**Foundation FieldBus**

Foundation FieldBus (в разработке)			
------------------------------------	--	--	--

**Класс защиты**

Искробезопасные			
-----------------	--	--	--

	Стандартно		Опция		По запросу
--	------------	--	-------	--	------------

Примечание:

Искробезопасные Вх/Вых: максимально возможен 1 дополнительный модуль Вх/Вых (см. Комбинацию модулей Вх/Вых)

Модульные Вх/Вых: максимально возможно 2 дополнительных модуля Вх/Вых (см. Комбинацию модулей Вх/Вых)



**Модули Вх/Вых.**

1	Вх/Вых	2	Первый модуль	3	Второй модуль	
1	Базовые	0	Нет модулей	0	Нет модулей	
2	Искробезопасные (Ia + Pp)	1	Искробезопасные (Ia + Pp/Cp)			
3	Искробезопасные (Ip + Pp)	2	Искробезопасные (Ip + Pp/Cp)			
4	Модульные (Ia + Pa)	8	Нет модулей	8	Нет модулей	
6	Модульные (Ia + Pp)	A	Ia	A	Ia	Ia = токовый вых. – активный
7	Модульные (Ia + Pn)	B	Ip	B	Ip	Ip = токовый вых. – пассивный
8	Модульные (Ip + Pa)	C	Pa/Sa	C	Pa/Sa	Pa/Sa = импульсный выход/выход состояния - активный, высокий ток
B	Модульные (Ip + Pp)	E	Pp/Sp	E	Pp/Sp	Pp/Sp = импульсный выход/выход состояния - пассивный, высокий ток
C	Модульные (Ip + Pn)	F	Pn/Sn	F	Pn/Sn	Pn/Sn = импульсный выход/выход состояния - пассивный, Namur

TWS 9000 со стандартными базовыми Вх/Вых как правило покрывает большинство применений, имея 4 Вх/Вых

- Активный/пассивный токовый выход (+HART)
- Пассивный импульсный выход / выход состояния
- Пассивный выход состояния
- Пассивный выход состояния / управляющий вход

Комбинация модулей Вх/Вых 1-0-0 (см. вверху)

TWS 9000 с модульными Вх/Вых может быть индивидуально подобран для любого применения:

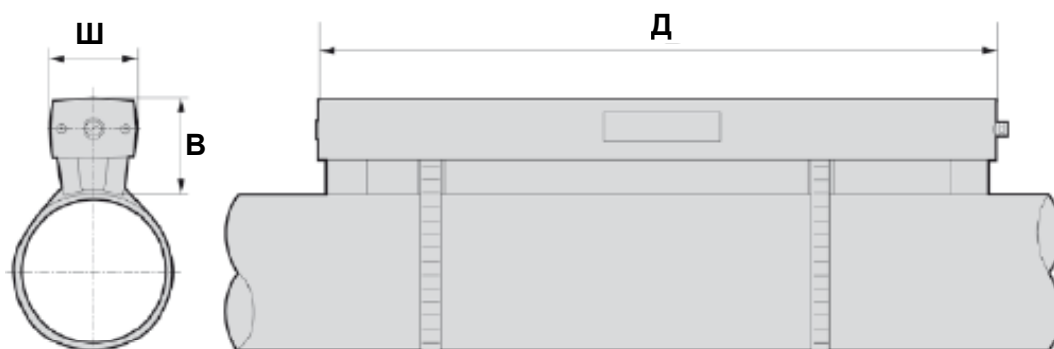
- Предположим, Вам необходим конвертер с пассивным импульсным выходом и 3 пассивными токовыми выходами. В этом случае комбинация модуля Вх/Вых будет В-В-В
- Предположим, Вам необходим конвертер с 2 активными импульсными выходами/выходами состояния. В этом случае комбинация модуля Вх/Вых будет 4-С-8 или 8-С-8 (в зависимости от того, какой требуется токовый выход - активный или пассивный). Цифра «8» отображает, что в будущем можно добавить 1 дополнительный модуль.

Наличие комбинаций модуля Вх/Вых, не описанных выше, необходимо уточнить у представителей Honeywell

Пример комбинаций модулей Вх/Вых

Базовый Вх/Вых			Искробезопасные Вх/Вых			Модульные Вх/Вых								
1	2	3	1	2	3	1	2	3	1	2	3	1	2	3
1	0	0	2	0	0	4	8	8	8	8	8	D	8	8
				1			A	B		B	8		A	8
				2				A			B			A
								C			C			C
								G			G			K
			3	0	0		C	8		C	8		C	8
				1				C			C			C
				2				G			G			K
							G	8		G	8		K	8
								G			G			K
			D	0	0	6	8	8	C	8	8	E	8	8
				1			A	8		B	8		A	8
				2				A			B			A
								E			E			C
								K			K			K
							E	8		E	8		C	8
								E			E			C
							K	8		H	8		K	8
								K			H			K
			E	0	0	7	8	8		8	8	F	8	0
				1			A	8		B	8		A	
				2				B			B			
								F			F			
								H			H			
							F	8		F	8		C	
								F			F			
							H	8		H	8		D	
								H			H			
								H		H	8		E	
								H			H			
								H		H	8		F	
								H			H			
								H		H	8		G	
								H			H			
								H		H	8		H	
								H			H			
								H		H	8		K	
								H			H			

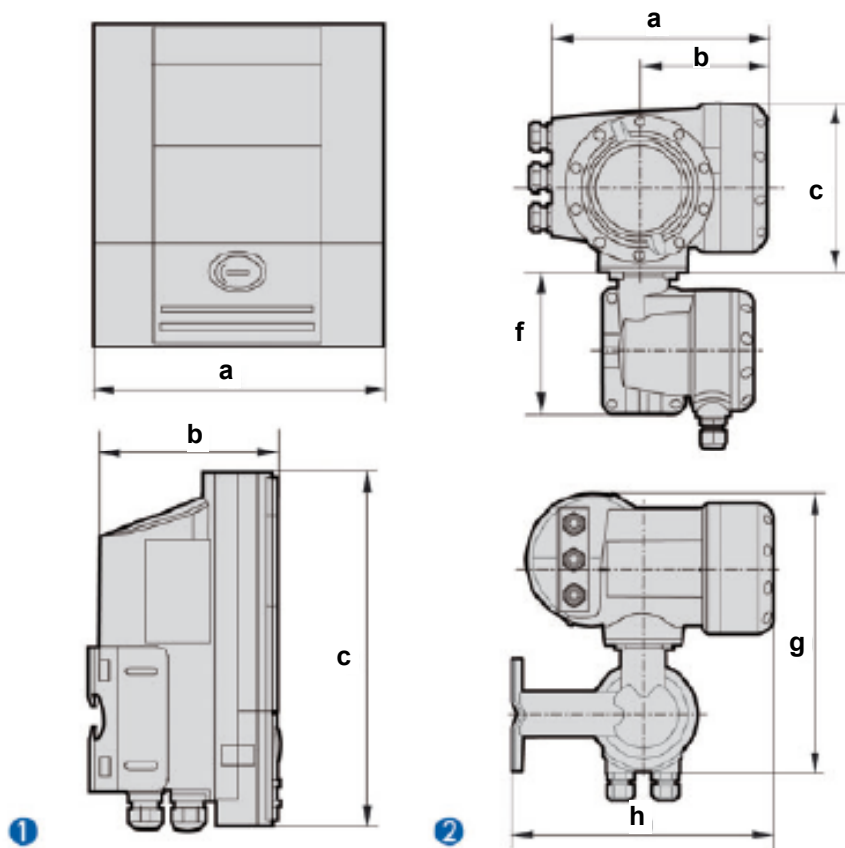
## Размеры и вес



Версия	Размеры (мм)			Приблизительный вес (без кабелей ) (кг)
	Д	В	Ш	
Малый	469,3	71	63,1	2,7
Средний	826,3	71	63,1	3,6
Большой	396,3 <sup>1</sup>	71 <sup>1</sup>	63,1 <sup>1</sup>	2,7 <sup>1</sup>

Версия	Размеры (дюймы)			Приблизительный вес (без кабелей ) (фунты)
	Д	В	Ш	
Малый	19,5	2,8	2,5	6,0
Средний	32,5	2,8	2,5	7,9
Большой	19,5 <sup>1</sup>	2,8 <sup>1</sup>	2,5 <sup>1</sup>	6,0 <sup>1</sup>

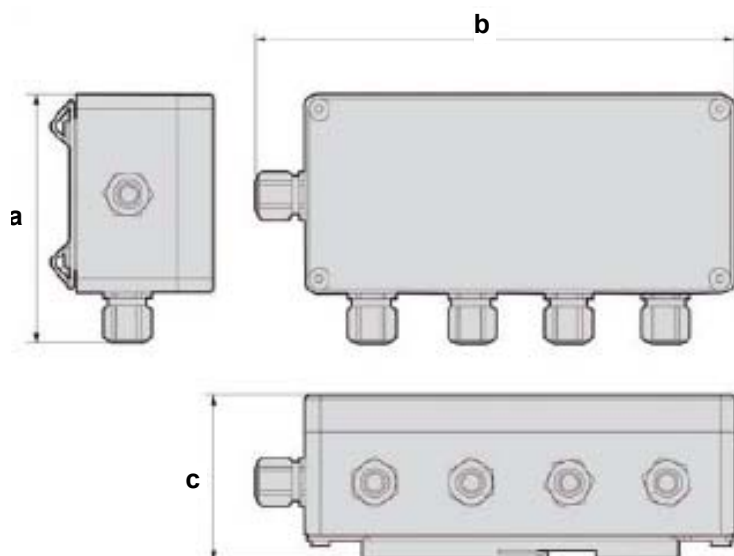
<sup>1</sup> – значения для одного из 2 поставляемых сенсоров



- 1) TWS 9000 W
- 2) TWS 9000 F

Версия	Размеры (мм)						Вес (кг)
	a	b	c	f	g	h	
TWS9000 W	198	138	299	-	-	-	2,4
TWS9000 F	202	120	155	141	296	277	5,7

Версия	Размеры (дюймы)						Вес (фунты)
	a	b	c	f	g	h	
TWS9000 W	7,8	5,4	11,8	-	-	-	5,3
TWS9000 F	7,75	4,75	6,1	5,5	11,6	10,9	12,6



	Размеры (мм)			Приблизительный вес (без кабеля) (кг)
	a	b	c	
Кабельная коробка	102	197	67	0,85

	Размеры (дюймы)			Приблизительный вес (без кабеля) (фунты)
	a	b	c	
Кабельная коробка	4,01	7,76	2,64	1,87

Дополнительную информацию Вы сможете найти на сайте <http://www.honeywell.com/ps>  
Спецификация может быть изменена без предварительного уведомления