

## Кориолисовые сенсоры измерения массового расхода VersaFlow Coriolis 100

### Спецификация

#### Экономичное решение

Сенсоры измерения массового расхода VersaFlow Coriolis— это единственные сенсоры в своем классе, которые по умолчанию имеют дополнительную защитную оболочку. VersaFlow достоверно измеряют массовый расход жидкостей и газов, а также концентрацию и плотность жидкостей.

#### Преимущества

- Двойная измерительная труба
- Простота дренирования и очистки
- Высокая устойчивость к внешним воздействиям
- Длительная продолжительность работы
- Оптимизированный делитель потока для минимизации потери давления
- Высокая точность при отличном соотношении цена-качество
- Модульная электроника (принцип "включай и работай")

#### Отрасли промышленности

- Химическая
- Целлюлозно-бумажная
- Пищевая
- Системы водоснабжения
- Системы водоочистки, водоподготовки
- Металлургия и горнодобывающая промышленность
- Энергетика
- Нефтегазовый комплекс
- Фармацевтическая и т.д.



#### Применения

- Пригодны для всех стандартных применений при температуре до 130 °C
- Санитарные соединения для применения в пищевой и фармацевтической промышленности

## Семейство расходомеров для измерения массового расхода

Все расходомеры состоят из двух частей: сенсор и электронный преобразователь, который может быть установлен непосредственно на сенсор или удаленно при помощи монтажного комплекта для установки в поле, монтажного комплекта для установки на стену, или 19" монтажного модуля.

Также доступен электронный конвертер для монтажа (TWC010) непосредственно на сенсор, который имеет только выход Modbus в случае, если нет необходимости в аналоговых выходах.

### Конвертер: все электронные преобразователи имеют однотипное аппаратное обеспечение



1. TWC 9000 C: Компактный или встроенный дизайн для монтажа на сенсор
2. TWC 9000 F: Выносной дизайн для установки в поле на расстоянии до 300 м от сенсора
3. TWC 9000 W: Настенный выносной дизайн для безопасных областей применения
4. TWC 9000 R: Шкафной выносной дизайн для установки в диспетчерских
5. TWC 010: Электронный преобразователь с выходом Modbus

### Сенсор: Сенсоры для любых применений



1. VersaFlow Coriolis 100: Стандартное решение для технологических процессов
2. VersaFlow Coriolis 1000: Оптимальное решение для химической, пищевой и фармацевтической промышленности
3. VersaFlow Coriolis 5000: Решения для процессов с высоким давлением и повышенной температурой
4. VersaFlow Coriolis 6000: Решение для процессов с высокой температурой (до 350 °C)

**Технические данные**

Размер	S15	S25	S40	S80
--------	-----	-----	-----	-----

**Расход**

Номинальный расход (кг/ч)	4800	20000	60000	125000
Номинальный расход (фунт/мин)	175	735	2200	4600
Максимальный расход	130% от номинального расхода			
Минимальный расход	В зависимости от требуемой точности			

**Точность**

Точность, жидкость	±0.2% от измеряемого расхода
Точность, газ	±0.75% от измеряемого расхода
Повторяемость	Лучше чем 0.05% плюс стабильность нуля (включает комбинированный эффект от повторяемости, линейности и гистерезиса)
Стабильность нуля	±0.025% от номинального расхода с соответствующим размером сенсора

**Исходные условия**

Продукт	Вода
Температура	20 °C / 68 °F
Рабочее давление	1 Бар / 14,5 пси

**Плотность**

Измеряемый диапазон	500...2500 кг/м <sup>3</sup>
Точность	± 2 кг/м <sup>3</sup>
Точность (с калибровкой на площадке)	±0,5% кг/м <sup>3</sup>

**Температура**

Измеряемый диапазон	- 40...+ 150 °C
Точность	± 1°C

**Материалы**

Измерительная труба	Нержавеющая сталь 1.4462 / AISI 318L
Соединительная поверхность фланца	Нержавеющая сталь 1.4462 / AISI 316L
Фланцы	Нержавеющая сталь 1.4435 / AISI 316L
Наружный цилиндр (дополнительная защитная оболочка)	Нержавеющая сталь 1.4301 / AISI 304 (Нержавеющая сталь 1.4435 / AISI 316L - опция)
Корпус электроники сенсора	Нержавеющая сталь 1.4435 / AISI 316L

**Номинальное давление при 20 °C**

Измерительная труба	- 1...100 Бар / - 14,5...1450 пси
Наружный цилиндр (дополнительная защитная оболочка)	Стандартно: - 1...63 Бар / - 14,5...910 пси
Наружный цилиндр (дополнительная защитная оболочка)	Опция: - 1...100 Бар / - 14,5...1450 пси

Размер	S15	S25	S40	S80
--------	-----	-----	-----	-----

**Температура**

Температура процесса – фланцевое соединение	-40...+ 130 °C
Температура процесса – санитарное соединение	-20...+ 130 °C
Температура окружающей среды – компактная версия	- 40...+ 55 °C
Температура окружающей среды – разнесенная версия	- 40...+ 60 °C

**Влияние рабочих условий на сенсор**

Температура	0.0075% от номинального расхода на каждый 1 °C
Давление	0.015% от номинального расхода на каждый 1 Бар

**Механические характеристики**

Категория пыле- влагозащиты (соответствует EN60529)	IP67; NEMA4X
Европейские директивы по приборам давления	PED 97-23 EC (соответствует AD2000 Regelwerk)

**ATEX (соответствует 94/9/EC)**

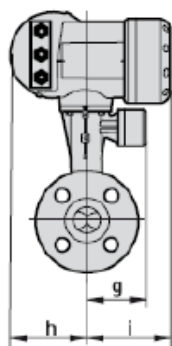
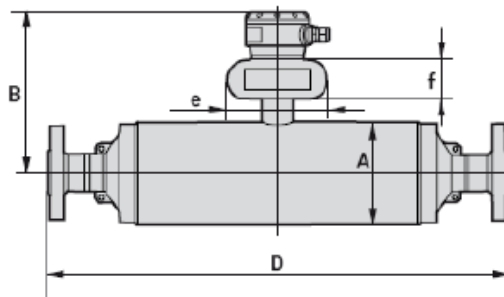
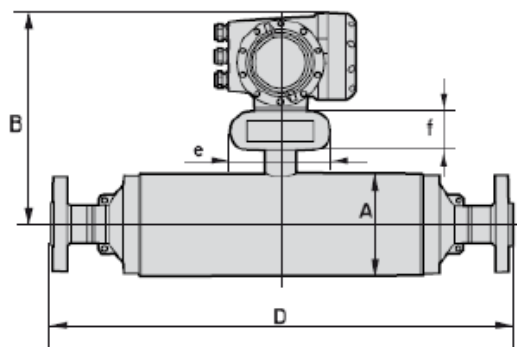
Сенсор измерения массового расхода Versaflo – с «жароустойчивой» клеммной коробкой	II 2 G EEx d ib IIC T6...T1
	II 2 D Ex tD A21 IP6x T195°C
	II 2(1) G EEx d ib[ia] IIC T6...T1
	II 2(1) D Ex tD [iaD] A21 IP6x T195°C
Сенсор измерения массового расхода Versaflo – с клеммной коробкой «повышенной безопасности»	II 2 G EEx de ib IIC T6...T1
	II 2 D Ex tD A21 IP6x T195°C
	II 2(1) G EEx de ib [ia] IIC T6...T1
	II 2(1) D Ex tD [iaD] A21 IP6x T195°C
Сенсор измерения массового расхода Versaflo Coriolis 100	II 2 G EEx ib IIC T6...T1
	II 2 D Ex ibD 21 T175°C
TWC 900 с «жароустойчивой» клеммной коробкой	II 2(1) G EEx d [ia] IIC T6
	112(1) D Ex tD [iaD] A21 IP6x T85°C
TWC 900- с клеммной коробкой «повышенной безопасности»	II 2(1) G EEx de [ia] IIC T6
	112(1) D Ex tD [iaD] A21 IP6x T85°C
FM / CSA	Класс I, Раздел 1 группы A, B, C, D
	Класс II, Раздел 1 группы E, F, G
	Класс III, Раздел 1 взрывоопасные области
	Класс I, Раздел 2 группы A, B, C, D
	Класс II, Раздел 2 группы F, G
	Класс III, Раздел 2 взрывоопасные области

**Электромагнитная совместимость**

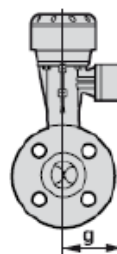
В соответствии с CE	EN 50081-1 (1992); EN 50082-2 (1994);
	Namur NE 21/5.95;
	89/336/EEC (EMC);
	72/73/EEC (нормы по низкому напряжению)

## Размеры и Вес

### Фланцевая версия



1



2

- 1) Компактная версия
- 2) Разнесенная версия

## DN15 и DN25: Размеры и вес в мм и кг

	Размер										
	DN15						DN25				
	DN15PN40	DN25PN40	DN15PN100	1/2" ASME600	1" ASME150	1" ASME600	DN25PN40	DN40PN40	DN25PN100	1" ASME600	1 1/2" ASME150
<b>Размеры (мм)</b>											
<b>A</b>	101,6						114,3				
<b>B</b>	231						237				
<b>D</b>	505	515	535	561							
<b>e</b>	160						160				
<b>f</b>	60						60				
<b>g</b>	98,5						98,5				
<b>h</b>	123,5						123,5				
<b>i</b>	137						137				
<b>Вес (кг)</b>											
Алюминиевый корпус (компактная версия)	13,5						16,5				
Корпус из нержавеющей стали (компактная версия)	18,8						21,8				
Алюминиевая распределительная коробка (выносной дизайн)	11,5						14,5				
Распределительная коробка из нержавеющей стали (выносной дизайн)	12,4						15,4				

## DN15 и DN25: Размеры и вес в дюймах и фунтах

	Размер										
	DN15						DN25				
	DN15PN40	DN25PN40	DN15PN100	1/2" ASME600	1" ASME150	1" ASME600	DN25PN40	DN40PN40	DN25PN100	1" ASME600	1 1/2" ASME150
<b>Размеры (дюймы)</b>											
<b>A</b>	4,0						4,5				
<b>B</b>	9,1						9,3				
<b>D</b>	19,9	20,3	21,1	22,1							
<b>e</b>	6,3						6,3				
<b>f</b>	2,4						2,4				
<b>g</b>	3,9						3,9				
<b>h</b>	4,9						4,9				
<b>i</b>	5,4						5,4				
<b>Вес (фунты)</b>											
Алюминиевый корпус (компактная версия)	30						36				
Корпус из нержавеющей стали (компактная версия)	41						48				
Алюминиевая распределительная коробка (выносной дизайн)	25						32				
Распределительная коробка из нержавеющей стали (выносной дизайн)	27						34				

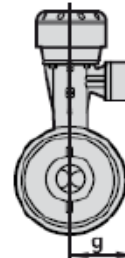
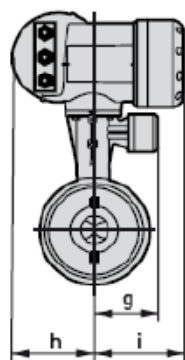
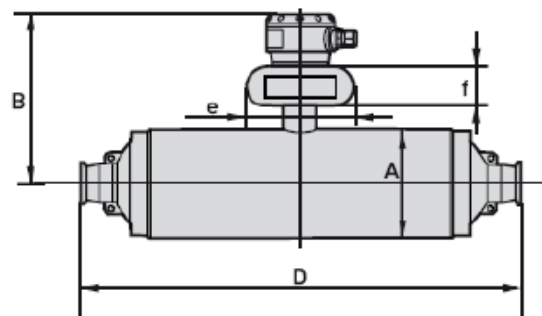
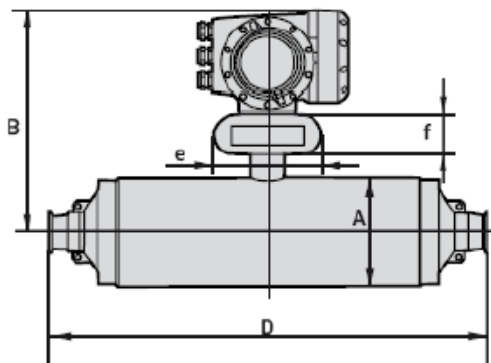
## DN40 и DN50: Размеры и вес в мм и кг

	Размер											
	DN15						DN25					
	DN40PN40	DN50PN40	DN40PN100	1 1/2" ASME600	2" ASME150	2" ASME600	DN50PN40	DN80PN40	DN50PN63	DN50PN100	2" ASME600	3" ASME150
<b>Размеры (мм)</b>												
<b>A</b>	168,3											
<b>B</b>	264											
<b>D</b>	714	742	758	745	776		884	892	904	914	908	946
<b>e</b>	160						160					
<b>f</b>	60						60					
<b>g</b>	98,5						98,5					
<b>h</b>	123,5						123,5					
<b>i</b>	137						137					
<b>Вес (кг)</b>												
Алюминиевый корпус (компактная версия)	29,5						57,5					
Корпус из нержавеющей стали (компактная версия)	34,8						62,8					
Алюминиевая распределительная коробка (выносной дизайн)	25,5						51,5					
Распределительная коробка из нержавеющей стали (выносной дизайн)	26,4						52,4					

## DN40 и DN50: Размеры и вес в дюймах и фунтах

	Размер											
	DN15						DN25					
	DN40PN40	DN50PN40	DN40PN100	1 1/2" ASME600	2" ASME150	2" ASME600	DN50PN40	DN80PN40	DN50PN63	DN50PN100	2" ASME600	3" ASME150
<b>Размеры (дюймы)</b>												
<b>A</b>	6,6						8,6					
<b>B</b>	10,4						11,4					
<b>D</b>	28,1	29,2	29,8	29,3	30,6		34,8	35,1	35,6	36	36,7	37,2
<b>E</b>	6,3						6,3					
<b>F</b>	2,4						2,4					
<b>G</b>	3,9						3,9					
<b>H</b>	4,9						4,9					
<b>I</b>	5,4						5,4					
<b>Вес (фунты)</b>												
Алюминиевый корпус (компактная версия)	65						127					
Корпус из нержавеющей стали (компактная версия)	77						138					
Алюминиевая распределительная коробка (выносной дизайн)	56						113					
Распределительная коробка из нержавеющей стали (выносной дизайн)	58						115					

Санитарная версия



- 1) Компактная версия
- 2) Разнесенная версия

1

2



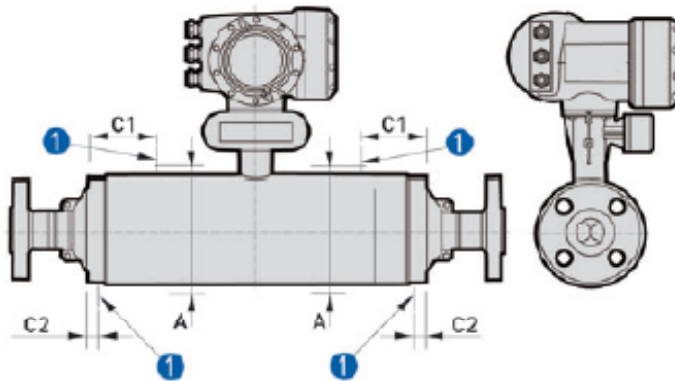
## Размеры и вес в мм и кг

	Размер			
	DN15 1" Tri-clover ISO	DN25 1 1/2" Tri-clover ISO	DN40 2" Tri-clover ISO	DN50 3" Tri-clover ISO
<b>Размер (мм)</b>				
<b>A</b>	101,6	114,3	168,3	219,1
<b>B</b>	311	317	344	370
<b>D</b>	474	505	667	817
<b>e</b>	160	160	160	160
<b>f</b>	60	60	60	60
<b>g</b>	98,5	98,5	98,5	98,5
<b>h</b>	123,5	123,5	123,5	123,5
<b>i</b>	137	137	137	137
<b>Вес (кг)</b>				
Алюминиевый корпус (компактная версия)	13,5	16,5	29,5	57,5
Корпус из нержавеющей стали (компактная версия)	18,8	21,8	34,8	62,8
Алюминиевая распределительная коробка (выносной дизайн)	11,5	14,5	25,5	51,5
Распределительная коробка из нержавеющей стали (выносной дизайн)	12,4	15,4	26,4	52,4

## Размеры и вес в дюймах и фунтах

	Размер			
	DN15 1" Tri-clover ISO	DN25 1 1/2" Tri-clover ISO	DN40 2" Tri-clover ISO	DN50 3" Tri-clover ISO
<b>Размер (дюймы)</b>				
<b>A</b>	4,0	4,5	6,6	8,6
<b>B</b>	12,2	12,5	13,5	14,6
<b>D</b>	18,7	19,9	26,3	32,1
<b>E</b>	6,3	6,3	6,3	6,3
<b>F</b>	2,4	2,4	2,4	2,4
<b>G</b>	3,9	3,9	3,9	3,9
<b>H</b>	4,9	4,9	4,9	4,9
<b>I</b>	5,4	5,4	5,4	5,4
<b>Вес (фунты)</b>				
Алюминиевый корпус (компактная версия)	30	36	65	127
Корпус из нержавеющей стали (компактная версия)	41	48	77	138
Алюминиевая распределительная коробка (выносной дизайн)	25	32	56	113
Распределительная коробка из нержавеющей стали (выносной дизайн)	27	34	58	115

Версия с рубашкой обогрева



1) соединение

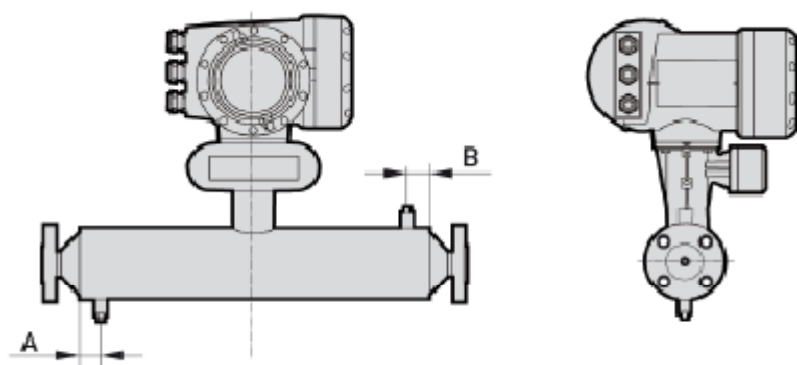
## Размеры и вес в мм и кг

	Размер				
	DN15	DN25	DN40	DN50	
	Размер соедин. 1/2" / 12 мм	Размер соедин. 1/2" / 12 мм	Размер соедин. 1/2" / 12 мм	Размер соедин. 1/2" / 12 мм	Размер соедин. 1" / 25 мм
<b>Размер (мм)</b>					
<b>A</b>	1151	1421	2061	2541	2541
<b>B</b>	231	237	264	290	290
<b>C1</b>	51	55	90	105	100
<b>C2</b>	20	20	20	20	26
<b>Вес (кг)</b>					
Алюминиевый корпус (компактная версия)	13,5	16,5	29,5	57,5	
Корпус из нержавеющей стали (компактная версия)	18,8	21,8	34,8	62,8	
Алюминиевая распределительная коробка (выносной дизайн)	11,5	14,5	25,5	51,5	
Распределительная коробка из нержавеющей стали (выносной дизайн)	12,4	15,4	26,4	52,4	

## Размеры и вес в дюймах и фунтах

	Размер				
	DN15	DN25	DN40	DN50	
	Размер соедин. 1/2" / 12 мм	Размер соедин. 1/2" / 12 мм	Размер соедин. 1/2" / 12 мм	Размер соедин. 1/2" / 12 мм	Размер соедин. 1" / 25 мм
<b>Размер (дюймы)</b>					
<b>A</b>	45,3	55,9	81,1	100,0	100,0
<b>B</b>	9,1	9,3	10,4	11,4	11,4
<b>C1</b>	2	2,2	3,5	4,1	3,9
<b>C2</b>	0,8	0,8	0,8	0,8	1,0
<b>Вес (фунты)</b>					
Алюминиевый корпус (компактная версия)	30	36	65	57,5	
Корпус из нержавеющей стали (компактная версия)	41	48	77	62,8	
Алюминиевая распределительная коробка (выносной дизайн)	25	32	56	51,5	
Распределительная коробка из нержавеющей стали (выносной дизайн)	27	34	58	52,4	

Версия с выпускными клапанами

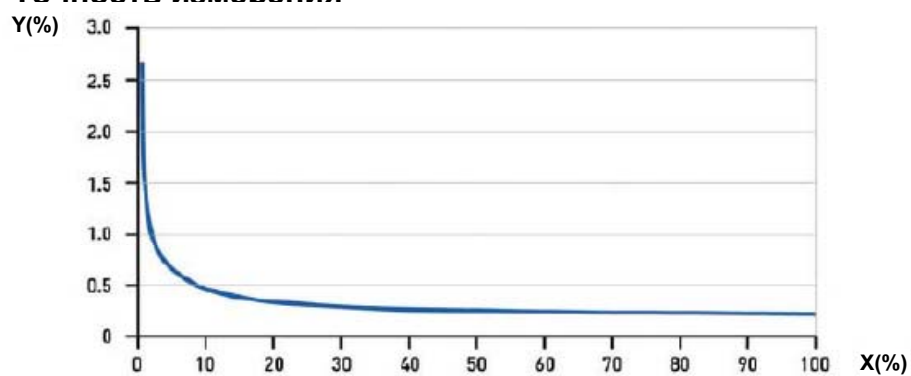


Размеры и вес в мм и кг

	Размер			
	DN15	DN25	DN40	DN50
Размер (мм)				
A	30	30	65	65
B	30	30	65	65
Вес (кг)				
Алюминиевый корпус (компактная версия)	13,5	16,5	29,5	57,5
Корпус из нержавеющей стали (компактная версия)	18,8	21,8	34,8	62,8
Алюминиевая распределительная коробка (выносной дизайн)	11,5	14,5	25,5	51,5
Распределительная коробка из нержавеющей стали (выносной дизайн)	12,4	15,4	26,4	52,4

Размеры и вес в дюймах и фунтах

	Размер			
	DN15	DN25	DN40	DN50
Размер (дюймы)				
A	1,2	1,2	2,6	2,6
B	1,2	1,2	2,6	2,6
Вес (фунты)				
Алюминиевый корпус (компактная версия)	30	36	65	127
Корпус из нержавеющей стали (компактная версия)	41	48	77	138
Алюминиевая распределительная коробка (выносной дизайн)	25	32	56	113
Распределительная коробка из нержавеющей стали (выносной дизайн)	27	34	58	115

**Точность измерения**

$Y(\%)$  – погрешность измерения,  $X(\%)$  – номинальный расход

**Полномасштабный диапазон и погрешность измерения**

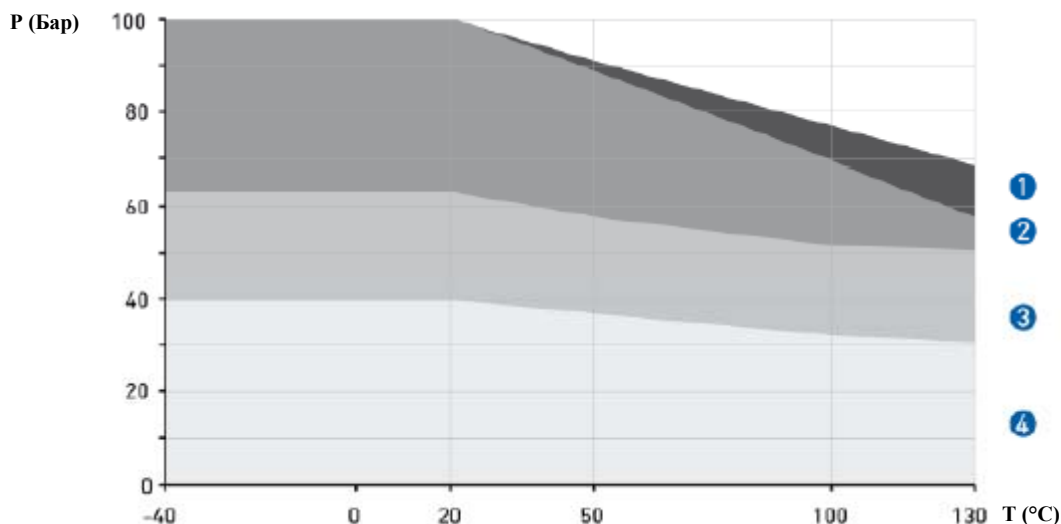
Полномасштабный диапазон	1:1	1:2	1:5	1:10	1:20
Погрешность измерения	0,225	0,25	0,325	0,450	0,7

## Руководство по определению максимального рабочего давления

Примечание: Убедитесь в том, что все сенсоры работают в допустимых рабочих пределах используя иллюстрации приведенные ниже.

### Фланцевые соединения согласно DIN2501

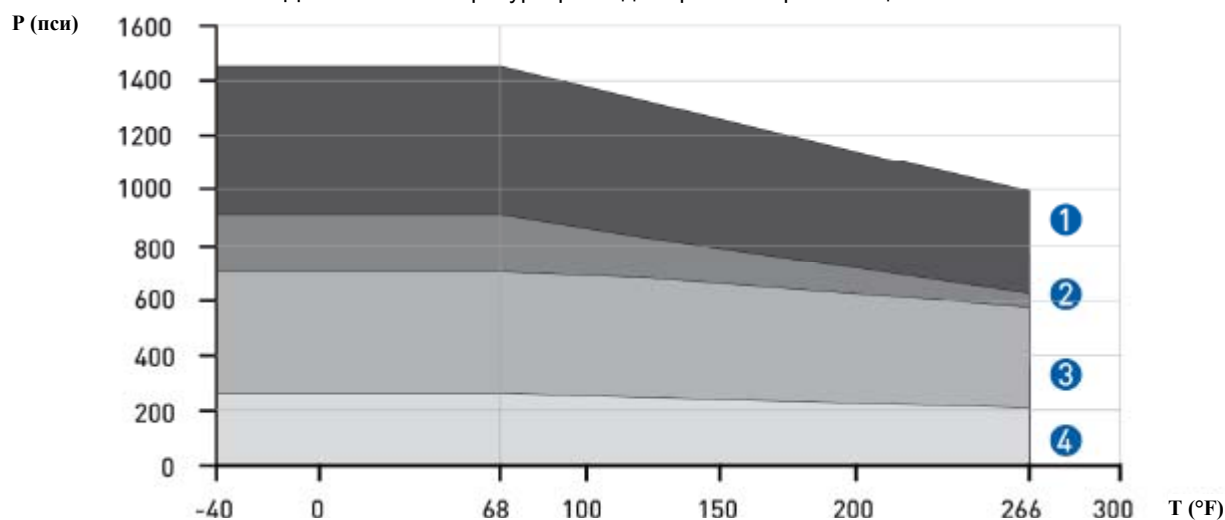
Номинальные значения Давления/Температуры расходомеров из нержавеющей стали



- 1) Фланцы PN100 для размеров S15...S25
- 2) Фланцы PN100 для размеров S40...S50
- 3) Фланцы PN63 и дополнительная защитная оболочка PN63; информацию по дополнительной защитной оболочке см. PN100 фланцы и размеры
- 4) Фланцы PN40; информацию по дополнительной защитной оболочке см. PN100 фланцы и размеры

### Фланцевые соединения согласно ASME:

Номинальные значения Давления/Температуры расходомеров из нержавеющей стали



- 1) Фланцы ASME 600 lbs и дополнительная защитная оболочка 1450 пси
- 2) Дополнительная защитная оболочка 910 пси
- 3) ASME 300 lbs
- 4) ASME 150 lbs

Примечание: Для всех санитарных соединений - 10 Бар / 145 пси при 20. °C / 68 °F

Дополнительную информацию Вы сможете найти на сайте <http://www.honeywell.com/ps>  
Спецификация может быть изменена без предварительного уведомления