

Электромагнитные сенсоры измерения расхода VersaFlow Mag 4000

Спецификация

Стандартное решение для технологических процессов

Электромагнитные сенсоры измерения расхода VersaFlow Mag 4000 это промышленный стандарт, пригодный для большинства применений.

Преимущества

- Испытан на технологических процессах
- Прочный и надежный
- Надежно работает в сложных условиях: высокая температура (до 180 °С) и низкая электропроводимость (для жидкостей отличных от воды от 1 $\mu\text{S}/\text{cm}$, для воды – от 20 $\mu\text{S}/\text{cm}$)
- Несложный и быстрый монтаж, простота в эксплуатации
- Прекрасная химическая устойчивость
- Доступна версия для взрывоопасных сред

Отрасли промышленности

- Химическая
- Целлюлозно-бумажная
- Системы водоснабжения
- Системы водоочистки, водоподготовки
- Металлургия и горнодобывающая промышленность
- Энергетика
- Нефтегазовый комплекс
- Фармацевтическая и т.д.

Примеры применений

- Чистые жидкости
- Суспензии и пасты с высоким содержанием твердых частиц
- Абразивные и агрессивные продукты и т.д.



Рис. 1 - Электромагнитный сенсор измерения расхода VersaFlow Mag 4000

Электронные преобразователи VersaFlow Электронные преобразователи VersaFlow совместимы со всеми сенсорами



Встроенный монтаж



Выносной монтаж

Все расходомеры состоят из двух частей: сенсор и электронный преобразователь, который может быть установлен непосредственно на сенсор или удаленно при помощи монтажного комплекта для установки в поле, монтажного корпуса для установки на стену, или 19" монтажного модуля. Более подробную информацию Вы сможете найти в спецификации 34-VF-03-02

Технические данные

Номинальный диаметр	MM40						MM41						MM42						MM43													
ASME (дюймы)	1/10"	1/8"	1/4"	3/8"	1/2"	3/4"	1"	1 1/4"	1 1/2"	2"	2 1/2"	3"	4"	5"	6"	8"	10"	12"	14"	16"	18"	20"	24"	28"	32"	36"	40"	48"	56"	64"	72"	80"
DN (мм)	2,5	4	6	10	15	20	25	32	40	50	65	80	100	125	150	200	250	300	350	400	450	500	600	700	800	900	1000	1200	1400	1600	1800	2000

Тип фланца

EN1092-PN40																																		
EN1092-PN25																																		
EN1092-PN16																																		
EN1092-PN10																																		
EN1092-PN6																																		
ISO монт. длина																																		
ASME16.5-150 lbs RF																																		
ASME16.5-300 lbs RF																																		
ASME16.5-600 lbs RF																																		
ASME16.5-900 lbs RF																																		
ASME16.5-1500 lbs RF																																		
JIS10K																																		
JIS20K																																		
	DN>2000/80" по запросу																																	
	DN 2.5-6 (1/10"-1/4"): соединения DN10 или DN15 (3/8" или 1/2")																																	
	ASME16.5-150 lbs RF фланцы DN700-1000 (28-40") ≤10 Бар																																	
	ASME16.5-150 lbs RF фланцы DN1200-2000 (48-80") ≤6 Бар																																	
	Для нагрузок под вакуумом см. Отдельную таблицу																																	

Футеровка

PTFE																																			
PFA																																			
ETFE																																			
PU																																			
Тверд. резина (только для взрывозащищенной версии)																																			

	Стандартно		Опция		По запросу
--	------------	--	-------	--	------------

Номинальный диаметр	MM40						MM41						MM42						MM43													
ASME (дюймы)	1/10"	1/8"	1/4"	3/8"	1/2"	3/4"	1"	1 1/4"	1 1/2"	2"	2 1/2"	3"	4"	5"	6"	8"	10"	12"	14"	16"	18"	20"	24"	28"	32"	36"	40"	48"	56"	64"	72"	80"
DN (мм)	2,5	4	6	10	15	20	25	32	40	50	65	80	100	125	150	200	250	300	350	400	450	500	600	700	800	900	1000	1200	1400	1600	1800	2000

Электроды

Хастеллой С4																																
Хастеллой В2																																
Платина																																
Нерж. сталь 316Ti																																
Титан																																
Тантал																																
HC4 с низк. Уровнем шума																																
316 Ti нерж. сталь с низк. Уровнем шума																																
Другие материалы по запросу																																

Кольца заземления

Нерж. сталь 316Ti* (1.4571)																																
Хастеллой С4*																																
Хастеллой В2*																																
Титан **																																
Тантал*																																
Для DN2.5-6 используется кольцо Nr1, для DN10-2000 - кольца Nr1, Nr2 и Nr3																																
Используются кольца Nr1, Nr2 и Nr3																																

Фланцы

Сталь 1.0460 (C22,8)																																
Сталь 1.0038 (RSt37-2)																																
Нерж. сталь 1.4306 (304)																																
Нерж. сталь 1.4404 (316L)																																
Нерж. сталь 1.4571 (316Ti)																																

Степень пыле- влагозащиты

IP66/67, NEMA 4/4X/6																																
IP68, field NEMA 6P																																
IP68, factory NEMA 6P																																
IP68 доступен только с соединительной коробкой из нержавеющей стали																																

	Стандартно		Опция		По запросу
--	------------	--	-------	--	------------

Номинальный диаметр	MM40						MM41						MM42						MM43													
	ASME (дюймы)	1/10"	1/8"	1/4"	3/8"	1/2"	3/4"	1"	1 1/4"	1 1/2"	2"	2 1/2"	3"	4"	5"	6"	8"	10"	12"	14"	16"	18"	20"	24"	28"	32"	36"	40"	48"	56"	64"	72"
DN (мм)	2,5	4	6	10	15	20	25	32	40	50	65	80	100	125	150	200	250	300	350	400	450	500	600	700	800	900	1000	1200	1400	1600	1800	2000

Используемые материалы

Измерительная труба, аустенитная нерж. сталь	[Standard]																																			
Корпус (с полиуретановым покрытием)	[Standard]																																			
- Нерж. сталь (1.4462)	[Standard]	[Standard]	[Standard]	[Standard]	[Standard]	[Standard]	[Standard]	[Standard]	[Standard]	[Standard]	[Standard]	[Standard]	[Standard]	[Standard]	[Standard]	[Standard]	[Standard]	[Standard]	[Standard]	[Standard]	[Standard]	[Standard]	[Standard]	[Standard]	[Standard]	[Standard]	[Standard]	[Standard]	[Standard]	[Standard]	[Standard]	[Standard]	[Standard]	[Standard]	[Standard]	
- GTW-S 38	[Standard]	[Standard]	[Standard]	[Standard]	[Standard]	[Standard]	[Standard]	[Standard]	[Standard]	[Standard]	[Standard]	[Standard]	[Standard]	[Standard]	[Standard]	[Standard]	[Standard]	[Standard]	[Standard]	[Standard]	[Standard]	[Standard]	[Standard]	[Standard]	[Standard]	[Standard]	[Standard]	[Standard]	[Standard]	[Standard]	[Standard]	[Standard]	[Standard]	[Standard]	[Standard]	[Standard]
- Тонколистовая сталь	[Standard]	[Standard]	[Standard]	[Standard]	[Standard]	[Standard]	[Standard]	[Standard]	[Standard]	[Standard]	[Standard]	[Standard]	[Standard]	[Standard]	[Standard]	[Standard]	[Standard]	[Standard]	[Standard]	[Standard]	[Standard]	[Standard]	[Standard]	[Standard]	[Standard]	[Standard]	[Standard]	[Standard]	[Standard]	[Standard]	[Standard]	[Standard]	[Standard]	[Standard]	[Standard]	[Standard]
- Нерж. сталь 304 (1.4306)	[Standard]	[Standard]	[Standard]	[Standard]	[Standard]	[Standard]	[Standard]	[Standard]	[Standard]	[Standard]	[Standard]	[Standard]	[Standard]	[Standard]	[Standard]	[Standard]	[Standard]	[Standard]	[Standard]	[Standard]	[Standard]	[Standard]	[Standard]	[Standard]	[Standard]	[Standard]	[Standard]	[Standard]	[Standard]	[Standard]	[Standard]	[Standard]	[Standard]	[Standard]	[Standard]	[Standard]
Соединительная коробка	[Standard]																																			
- алюминиевая (с полиуретановым покрытием)	[Standard]	[Standard]	[Standard]	[Standard]	[Standard]	[Standard]	[Standard]	[Standard]	[Standard]	[Standard]	[Standard]	[Standard]	[Standard]	[Standard]	[Standard]	[Standard]	[Standard]	[Standard]	[Standard]	[Standard]	[Standard]	[Standard]	[Standard]	[Standard]	[Standard]	[Standard]	[Standard]	[Standard]	[Standard]	[Standard]	[Standard]	[Standard]	[Standard]	[Standard]	[Standard]	[Standard]
- нержавеющая сталь 304 (1.4306)	[Standard]	[Standard]	[Standard]	[Standard]	[Standard]	[Standard]	[Standard]	[Standard]	[Standard]	[Standard]	[Standard]	[Standard]	[Standard]	[Standard]	[Standard]	[Standard]	[Standard]	[Standard]	[Standard]	[Standard]	[Standard]	[Standard]	[Standard]	[Standard]	[Standard]	[Standard]	[Standard]	[Standard]	[Standard]	[Standard]	[Standard]	[Standard]	[Standard]	[Standard]	[Standard]	[Standard]
	Другие материалы по запросу																																			

Сертификаты

Без врывозащиты	[Standard]																															
EEh зона 1/2	[Standard]																															
FM – класс 1, разд.2	[Standard]																															
CSA –GP кл. 1, разд.2	[Standard]																															
SAA – Aus, зона1/2	[Standard]																															
TIIS- зона 1/2	[Standard]																															
	Примечание - Только для сенсора																															

Версии

Компактная + TWM 9000C	[Standard]																															
Разнесенная + TWM 300 F, R, W	[Standard]																															

Электропроводимость

Жидкость отличная от воды	>10 µS	Мин 1 µS/см
Вода	Мин 20 µS/см	

[Standard]	Стандартно	[Option]	Опция	[Request]	По запросу
------------	------------	----------	-------	-----------	------------

Температура	Рабочая		Окружающей среды	
	Мин (°C)	Макс (°C)	Мин (°C)	Макс (°C)

PTFE

Разнесенная версия	-40	180	-40	65
Компактная версия с TWM 9000 VersaFlow Mag	-40	140	-40	65

PFA

Разнесенная версия	-25	120	-40	65
Компактная версия с TWM 9000 VersaFlow Mag	-25	120	-40	65

ETFE

Разнесенная версия	-25	120	-40	65
Компактная версия с TWM 9000 VersaFlow Mag	-25	120	-40	65

Жесткая резина

Разнесенная версия	-25	120	-25	65
Компактная версия с TWM 9000 VersaFlow Mag	-25	120	-40	65
	Футеровка "жесткая резина" доступна только для взрывозащищенной версии			

Irrathane

Разнесенная версия	-25	120	-25	65
Компактная версия с TWM 9000 VersaFlow Mag	-25	120	-40	65

Размеры и вес

Номин. Типоразмер	PN	Размеры (мм)						Примерный вес (кг)
		Д		В	Ш	Т		
		DIN	ISO			корпус	TWM9000	

DN2,5...20

2,5	40	130	-	142	90	220	299	3
4	40	130	-	142	90	220	299	3
6	40	130	-	142	90	220	299	3
10	40	150	-	106	90	184	263	6
15	40	150	200	106	95	184	263	6
20	40	150	200	158	105	236	315	7

DN25...150

25	40	150	200	140	115	218	297	5
32	40	150	200	157	140	235	314	6
40	40	150	200	166	150	244	323	7
50	40	200	200	186	165	264	343	11
65	16	200	200	200	185	278	357	9
80	40	200	200	209	200	287	366	14
100	16	250	250	237	220	315	394	15
125	16	250	250	266	250	344	423	19
150	16	300	300	300	285	378	457	27

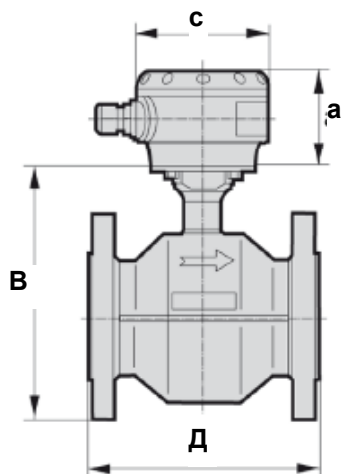
DN200...600

200	10	350	350	361	340	439	518	34
250	10	400	450	408	395	486	565	48
300	10	500	500	458	445	536	615	58
350	10	500	550	510	505	588	667	78
400	10	600	600	568	565	646	725	101
450	10	600	-	618	615	696	775	111
500	10	600	-	671	670	749	828	130
600	10	600	-	781	780	859	938	165

DN700...2000

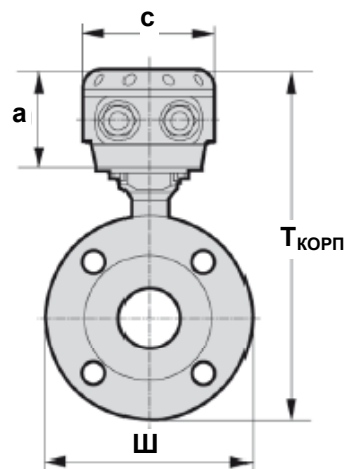
700	10	700	-	898	895	976	1055	248
800	10	800	-	1012	1015	1090	1169	331
900	10	900	-	1114	1115	1192	1271	430
1000	10	1000	-	1225	1230	1303	1382	507
1200	6	1200	-	1417	1405	1495	1574	555
1400	6	1400	-	1619	1630	1697	1776	765
1600	6	1600	-	1819	1830	1897	1976	1035
1800	6	1800	-	2027	2045	2105	2184	1470
2000	6	2000	-	2259	2265	2337	2416	1860

VersaFlow. Вид спереди (с/TWM9000F)



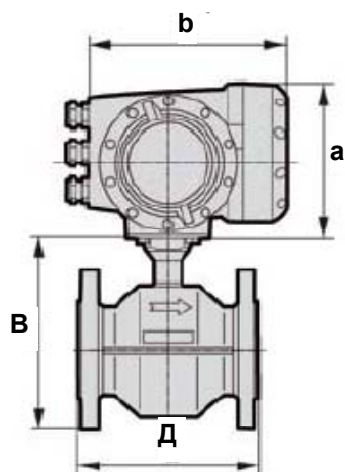
a=77мм/3,1"
b=106мм/4,2"

VersaFlow. Вид сбоку (с/TWM9000F)



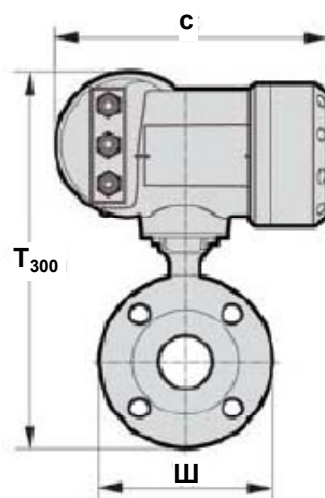
a=77мм/3,1"
c=106мм/4,2"

VersaFlow. Вид спереди (с/TWM9000С)



a=155мм/6,1"
c=202мм/7,8"

VersaFlow. Вид сбоку (с/TWM9000С)



c=260мм/10,2"

Нагрузка под вакуумом

Футеровка	Диаметр (мм)	Макс. давл. (Бар)	Нагрузка под вакуумом в мБар абс. При температуре (°C)									
			40	60	70	80	90	100	120	140	180	
PFA	DN2.5 - 150 1/10" - 6"	50	0	0	0	0	0	0	0	0	0	0
Жест. резина	DN200 – 300 8" – 12"	150	250	400	400	400	-	-	-	-	-	-
	DN350 – 3000 14" – 120"	150	500	600	600	600	-	-	-	-	-	-
ETFE	DN200 – 2000 8" – 72"	150	100	100	100	100	100	100	100	-	-	-
PTFE	DN10 – 20 3/8" – 3/4"	50	0	0	0	0	0	0	0	500	750	1000
	DN200 – 300 8" – 12"	50	500	750	1000	1000	1000	1000	1000	1000	1000	1000
	DN350 – 600 14" – 24"	50	800	1000	1000	1000	1000	1000	1000	1000	1000	1000
PU	DN200 – 1800 8" – 72"	1500	500	600	-	-	-	-	-	-	-	-